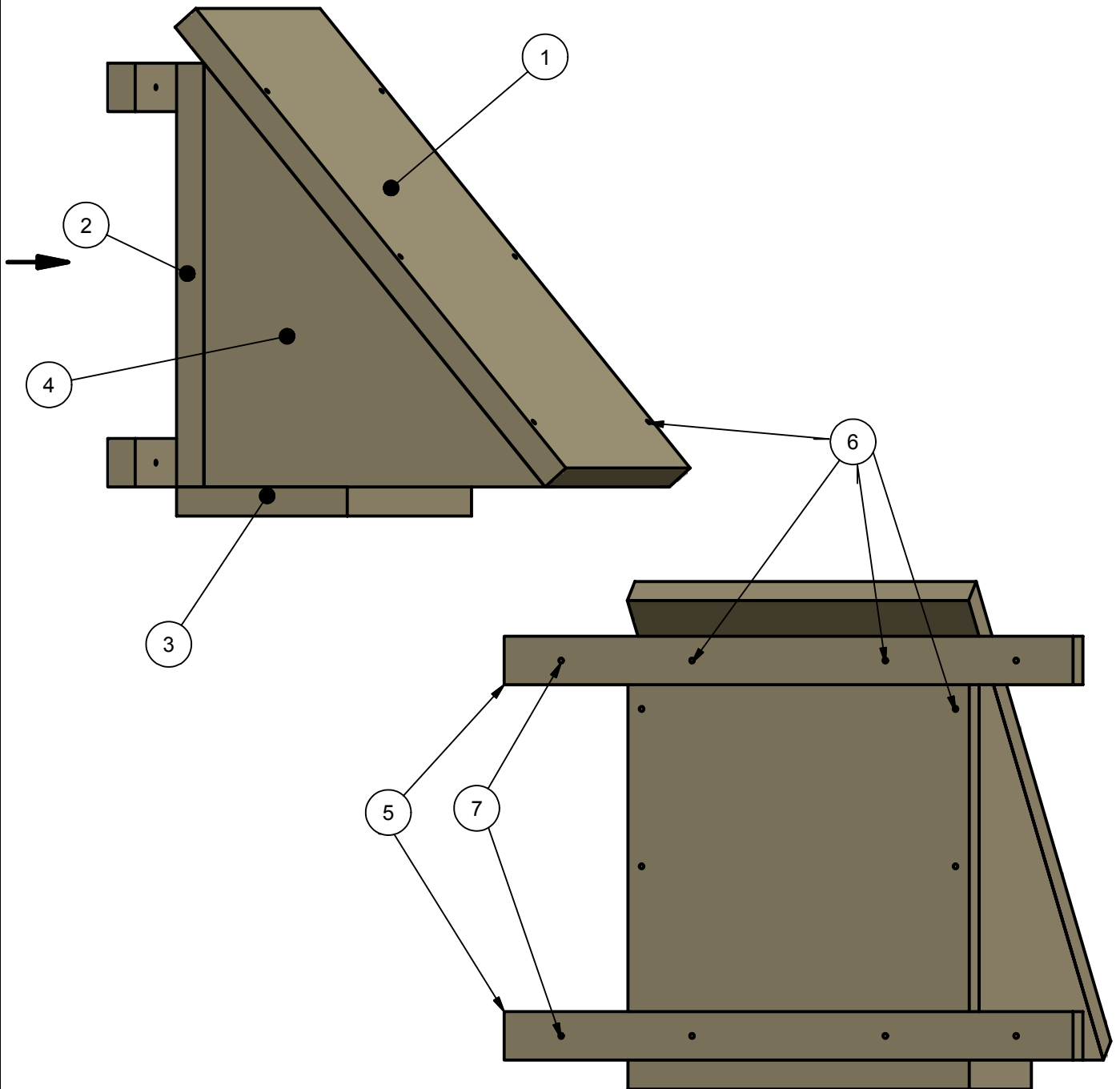


Wasseramsel-Giebelkasten



Wasseramsel - Giebelkasten		
ANZAHL	Position	BEZEICHNUNG
1	1	Dach
1	2	Rückwand
2	3	Boden
2	4	Seitenwand
2	5	Befestigungsholz
22	6	Schraube $\varnothing 4 \times 45$ mm
4	7	Schraube $\varnothing 4 \times 60$ mm